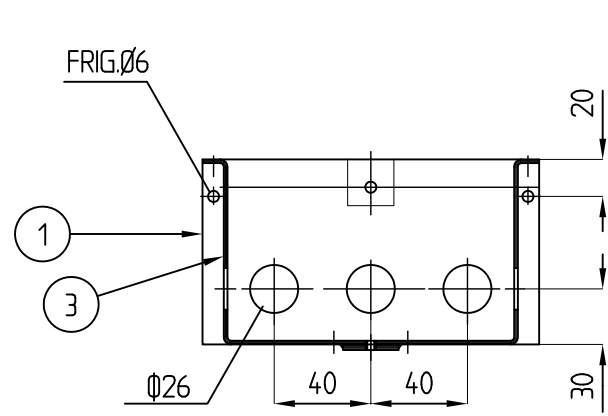
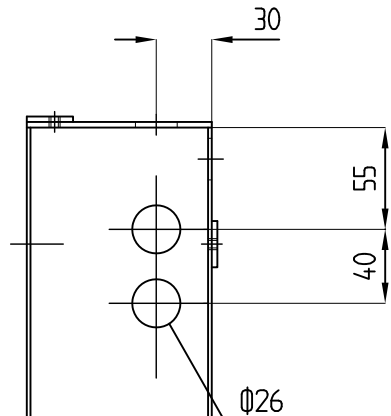


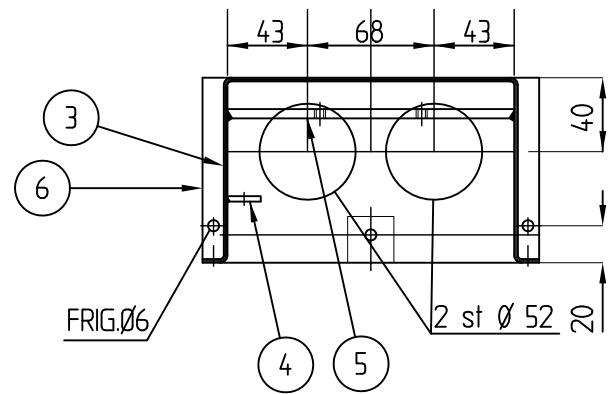
ANTAL				BENÄMNING	DET	MATERIAL	DATA
D	C	B	A				
	1		1	GAVEL ÖVRE	1	PLÅT	T=3
	3		3	KLACK	2	PLÅT	T=3
	1		1	LÄDSIDA	3	PLÅT	T=2
	1		1	JORDNINGSFÄSTE	4	PLST	18X3
	1		1	KABELFÄSTE	5	PLST	25X5
	1		1	GAVEL NEDRE	6	PLÅT	T=3
		1		LÄDA	7		FZV
1				LÄDA	8		FZV



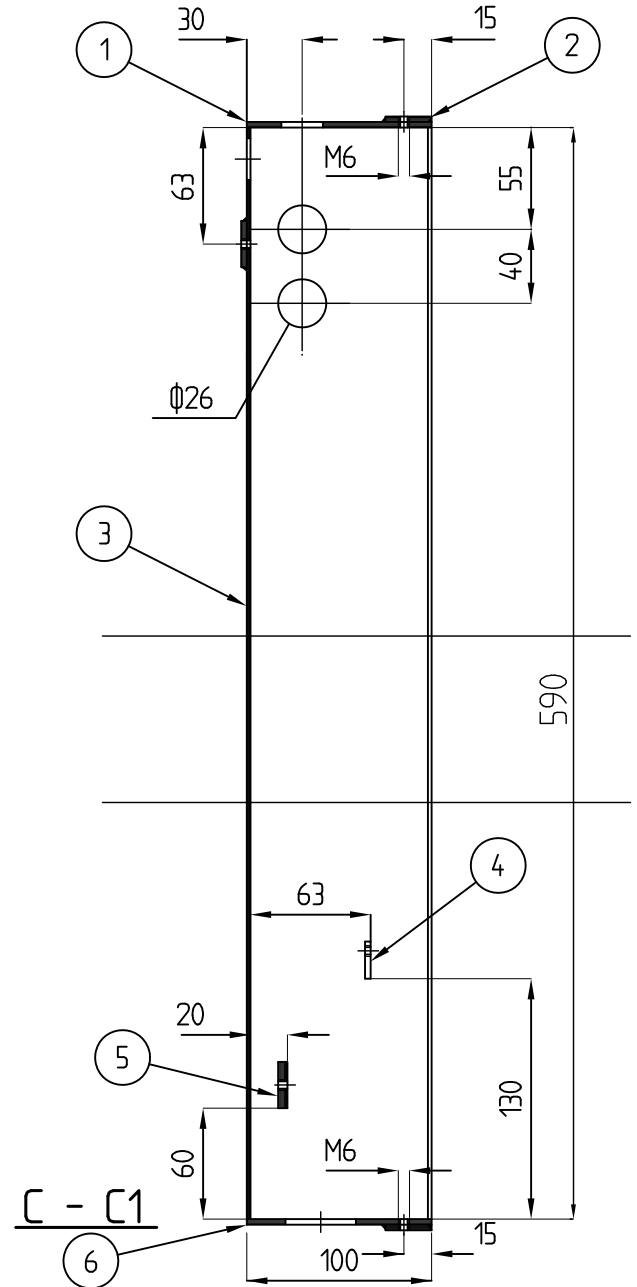
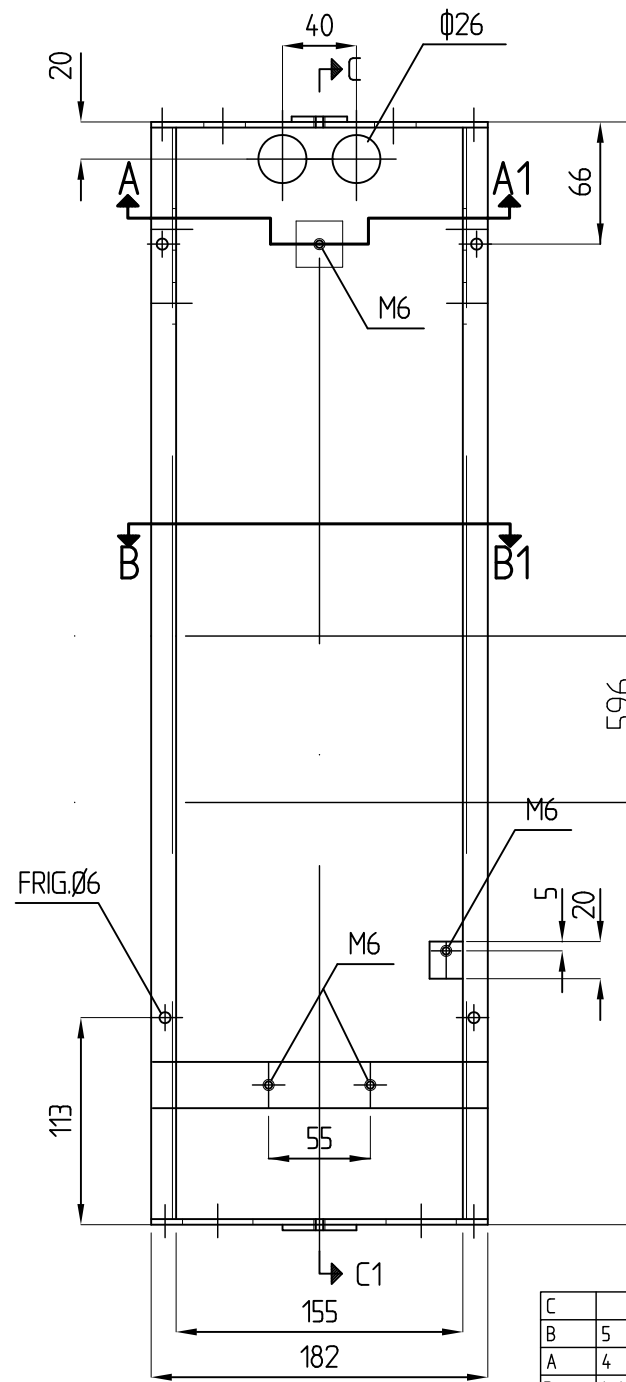
A - A1 Topp



Förlängt 90 mm



B - B1 Botten



SAMTLIGA GÄNGOR SKÄRES
EFTER YTBEHANDLING

C	2011-02-01	Justering av text		
B	5	2004-02-01	5-ledarsystem, lådan och luckan förlängd 90 mm; hål Ø26 resp 52 mm	RA
A	4	2003-05-26	Sek A-A1: 0 25; sek B-B1: 2 st 0 52	RA
Rev löst	Antal rev	Rev datum	Rev omfattning	Verkens rev datum

HANDLÄGGARE R Andersson/M Ståhl			VERIFIERAD	HAFT DEL
DWG-FIL -5567	RITAD/KONSTR E. T. A	DNR 363/93		
GODKÄND GÖTEBORG 96-01-15	UPPRÄTTAD FÖR Göteborgs Stad Trafikkontoret		SKALA 1:4	OBJEKTSNR
		STANDARDRITNING Låda till belysnings servis	RITNINGSNR 363/93-5567	REV C